

Schießmeisterversammlung vom 14.06.2016 in Longerich

Vertreter Bezirk:

Bezirksschießmeister: Holger Frank
Stellv. Bezirksschießmeister: Klaus Moll
Bezirkspressesprecherin: Regina Reiz

Beginn: 19:30 Uhr

Ende: 20:55 Uhr

Vertretene Bruderschaften:

<u>Fühlingen</u>	durch:	Jens Knebel
<u>Longerich</u>	durch:	Frank Dünwald
	weitere:	Johannes van Doorn
<u>Merkenich</u>	durch:	fehlte entschuldigt
<u>Pesch</u>	durch:	Willi Gabriel
	weitere:	Axel Uhlisch Bernd Christopei Roswitha Gabriel
<u>Rhe/La/Ka</u>	durch:	fehlte entschuldigt
<u>Roggendorf</u>	durch:	Johannes Odenthal
	weitere:	Michael Buchner
<u>Weiler-Volkhoven</u>	durch:	Klaus Moll
	weitere:	Dirk Jülicher
<u>Pulheim</u>	durch:	Armin Resky
<u>Stommeln</u>	durch:	Dirk Watermann
<u>Sinnersdorf</u>	durch:	Adolf Hack
	weitere:	Stefan Deinert Regina Reiz

1. Begrüßung durch den Bezirksschießmeister

Holger Frank begrüßte alle Anwesenden und teilte mit, dass sich Frank Gramüller aus Merkenich und Ralf Heller aus Rheinkassel/Langel/Kasselberg entschuldigen lassen, da sie arbeiten müssen.

Holger entschuldigte sich für den Termin-Wirrwarr. Den eigentlichen Termin am 24.05.16 konnte Holger nicht wahrnehmen, da er an diesem Tag zu einer Krisensitzung zum Diözesanschießmeister musste. Danach war eine Terminfindung etwas schwierig.

Im Anschluss verteilte Holger seine mitgebrachten Süßigkeiten, sehr zur Freude der anwesenden Schießmeister.

2. Fragen und Ergänzungen zum letzten Protokoll

Es gab weder Fragen noch Ergänzungen zum Protokoll.
Armin Resky erhielt eine Kopie von diesem Protokoll.

3. Rückblick Bezirksmeisterschaft 2016

Sinnersdorf LGa A/Sen1/Sen2/D2/D3:

30.01.2016 – gemeldete: 31 / gestartet: 26

31.01.2016 – gemeldete: 48 / gestartet: 36

Dank an die Sinnersdorfer Bruderschaft

Pulheim LG/LP/KK/IRG

13.02.2016 – gemeldet: 60 / gestartet: 52

14.02.2016 – gemeldet: 30 / gestartet: 25

16.02.2016 – 3 Teilnehmer

Dank an die Pulheimer Bruderschaft

Merkenich KKa A/D2/Sen1/Sen2/D3:

27.02.2016 – gemeldet: 19 / gestartet: 16

28.02.2016 – gemeldet: 24 / gestartet: 22

Dank an die Merkenicher Bruderschaft

Beteiligung insgesamt: 84% (91 in 2015)

Dank an die Helfer:

Adolf Hack, Regina Reiz, Stefan Deinert, Roswitha Gabriel, Axel Uhlisch, Detlef Worms-Kehr, Uwe Rausch, Willi Gabriel, Frank Gramüller und Franz-Josef Olligschläger

4. Rückblick Bezirksschützentag 2016 in Weiler-Volkhoven

Bewerber Mini: 2

Sieger: Meike Zündorf aus Föhlingen

Bewerber Schüler: 4

Sieger: Kristin Wienbrandt aus Pesch

Bewerber Jugend: 4

Sieger: Sebastian Sopora aus Weiler-Volkhoven

Bewerber König: 7

Sieger: Regina Reiz aus Sinnersdorf

Dank an die Weiler-Volkhovener Bruderschaft.

Der neue Bezirksönig Regina Reiz stellte die Frage wie die Schützentracht beim Bundeskönigschießen definiert wird. Holger teilte Regina mit, dass beim Bundesfest am 11.09.2016 in Werlte das Bundeskönigschießen in der Tracht der jeweiligen Bruderschaft stattfindet. Wenn Frauen in der Bruderschaft lange Röcke, kurze Röcke oder Hosen tragen, dann ist das so in Ordnung. Die Kette und das Diadem sind vor dem Schießen aber auf jeden Fall abzulegen.

5. Rückblick Bruderschaftsvergleichswettkämpfe 2015/16

Luftgewehr Jugend

Roswitha Gabriel Gruppenleiter

Es fand ein Staffeltag im April im Schützenheim von Weiler-Volkhoven statt. Vielen Dank an Weiler für den Stand. Die Ergebnisse sind auf der Bezirksseite veröffentlicht. Es wird wohl wieder 2.Staffeltage geben. Der eine Termin noch im Jahr 2016 der andere dann in 2017. Es wurde der Vorschlag gemacht das Alter für die Rundenwettkämpfe der Jugend auf 24 Jahre anzuheben. Da es sich hier um Rundenwettkämpfe auf Bezirksebene handelt, konnten die anwesenden Schießmeister darüber abstimmen. Das Alter für die Staffeltage der Jugend wurde einstimmig auf 24 Jahre angehoben.

Luftgewehr aufgelegt

Axel Uhlisch Gruppenleiter

Insgesamt nahmen 9 Mannschaften auf Bezirksebene an den Rundenwettkämpfen teil.

In der Gruppe A waren dies 5 Mannschaften. Sieger wurde dort Longerich I. Hier stand noch nicht fest ob der Ringschnitt zum Aufstieg in die Bereichsklasse reicht.

In der Gruppe B nahmen 4 Mannschaften an den Rundenwettkämpfen teil. Sieger wurde Weiler-Volkhoven II, die damit in die Gruppe A aufgestiegen sind.

Luftpistole

Holger Frank Gruppenleiter

- 6 Mannschaften: Föhlingen, Longerich, Roggendorf, Weiler-Volkhoven,
Sinnorsdorf und Hitdorf

- Sieger: Hitdorf / kein Auf- oder Abstieg möglich

6. Rückblick Diözesanmeisterschaft 2016

Von 98 möglichen Startern aus unserem Bezirk sind 76 angetreten
(Ausfall von 22,45%)

Gratulation an die Sieger aus dem Bezirk Köln-Nord bei der
Diözesanmeisterschaft 2016:

Einzelwertung

Luftgewehr stehend-freihand Jugend

6. Platz Loitzsch, Garrit St. Hub. Sinnorsdorf 261 Ringe

Kleinkaliber-Gewehr 3-Stellungskampf Altersklasse

1. Platz Werner, Heinz Dieter St. Hub. Stommeln 257 Ringe

Zimmerstutzen stehend-freihand offene Klasse

2. Platz Schenkel, Christian St. Hub Sinnorsdorf 263 Ringe

Mannschaftswertung

Luftgewehr stehend-freihand Altersklasse

3. Platz	St. Cos./Dam. Weiler-Volkhoven I	Eikhoff, D.	281 Ringe
		Hubert, R.	265 Ringe
		Lehnhof, G.	253 Ringe

799 Ringe

Zimmerstutzen stehend-freihand offene Klasse

3. Platz St. Hub. Sinnersdorf I	Schenkel, C. 263 Ringe
764 Ringe	Schlömer, P. 258 Ringe
	Schenkel, I. 243 Ringe

Zimmerstutzen stehen-aufgelegt offene Klasse

2. Platz St. Hub. Sinnersdorf I	Schenkel, C. 275 Ringe
813 Ringe	Schlömer, P. 272 Ringe
	Schenkel, I. 266 Ringe

Es gab auch Kritik an die Ausrichter der Diözesanmeisterschaft.
Die Zeiten für die Lagen sind mit 50 Minuten zu knapp berechnet.
Bei KK wurden von einem Verein zu viele in die gleiche Lage eingeteilt.
Besonders aus Pesch kam diese Kritik da nicht genug Kleinkaliber Waffen
vorhanden sind.

7. Helfer Bundesmeisterschaft 2016

Bis dato keine Helfer gemeldet, da ohne unserem Bezirk eigentlich genügend
Helfer vorhanden sind.

8. Bruderschaftsvergleichswettkämpfe 2016/17

Beginn: Anfang Oktober

Ende: Ende März

Luftgewehr Jugend

Roswitha Gabriel bleibt Gruppenleiterin. Alter der Teilnahmeberechtigten wurde
auf 24 Jahre erhöht. Es wird zwei Staffeltage geben die auch mit Wertung
geschossen werden sollen.

Luftgewehr Schützen

Dirk Konitzer wird Gruppenleiter wenn sich Mannschaften dazu melden. Dies war in den letzten Jahren nicht der Fall.

Da sich keine Mannschaften dafür gemeldet haben gibt es hier keine Gruppe.

Luftgewehr aufgelegt

Gruppenleiter bleibt Axel Uhlisch.

Auf Bezirksebene wurde beschlossen, dass bei den Rundenwettkämpfen die Personen, die vom Alter her in die Seniorenklasse II und Damen III gehören, mit Hocker schießen dürfen.

Der Schütze darf ein Podest mitbringen falls dies vom Stand her erforderlich ist.

Luftpistole

Gruppenleiter bleibt Holger Frank.

Meldeschluss der Mannschaften ist der 15.09.2016

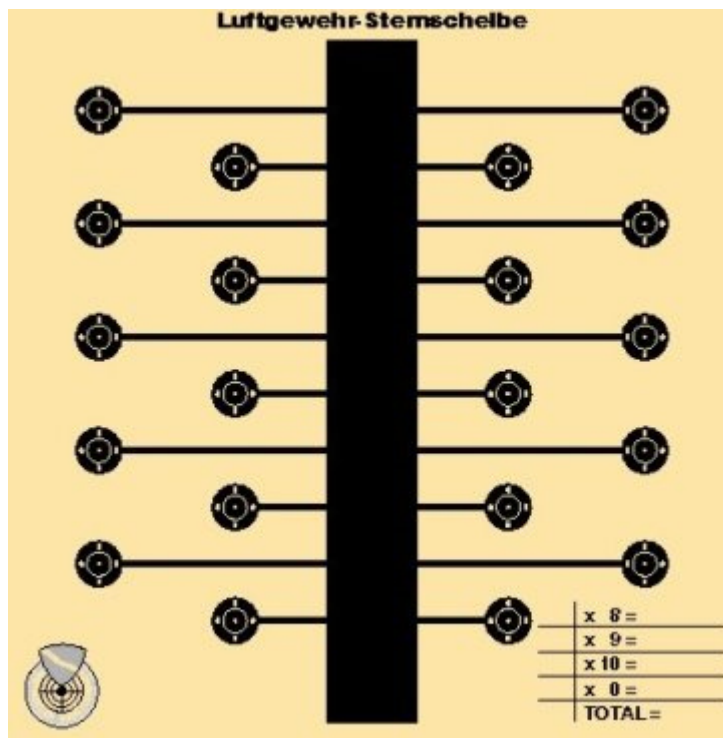
9. Bezirkspokal am 24.09.2016 in Sinnersdorf

Meldeschluss ist der 24.08.2016

Bedingungen:

- Eine Mannschaft besteht aus 4 Schützen ab 12 Jahre
- Disziplin: Sternescheibe (20 Sterne) LG sitzend aufgelegt, Distanz 10m
- Jeder Teilnehmer einer Mannschaft schießt jeweils 5 Sterne vertikal
- Pokal für Platz 1-3, Urkunde für jeden Teilnehmer dieser Mannschaften
- Startgeld EUR 5,00 pro Mannschaft

- Jede Bruderschaft darf unbegrenzt viele Mannschaften melden
- Anmeldung unter: www.bv-koeln-nord.de/formular-bp-dl.htm
- Meldeschluss: einen Monat vorher
- Lageneinteilung



10. Neuordnung Ausbildungsbereich im DV Köln

Tja...

Am 24.05.2016 gab es bei Kajo Klick eine Krisensitzung dazu. Neben Kajo waren alle seine Stellvertreter und der Diözesan-Bundesmeister Wolfgang Kuck dazu eingeladen. Heiko Kleusch, Jörg Abel und Hans Rosen sind dieser gefolgt, einzig Volker Mundus war nicht erschienen. Darüber hinaus war auch Holger Frank in seiner Funktion als Mitglied im Bundeslehrstab anwesend.

Kajo Klick schilderte bei dieser Versammlung die schwierige Lebenssituation, in der Volker Mundus gerade steckt und wie es dazu kam.

Nach ausführlicher Diskussion aller Beteiligten fasst der Diözesanschießmeister den Entschluss, Volker Mundus von seinem Aufgabenbereich rund um das

Thema Ausbildung zu entbinden. Da dieser Bereich aber nur von einem Mitglied des Bundeslehrstabs wahrgenommen werden kann, wurde Holger Frank vom Diözesanschießmeister ermächtigt, diesen Aufgabenbereich zu übernehmen. (siehe Mail vom 26.05.2016 und 28.05.2016)

Mittlerweile wurden die Daten und Unterlagen von Volker Mundus an Holger Frank übergeben. In diesem Zusammenhang ein ganz dickes Dankeschön an Klaus Moll, der als Zeuge und Lastenträger fungiert hat!

Es wird aber noch ein wenig Zeit brauchen, bis die Unterlagen gesichtet und ausgewertet wurden.

Der schmerzliche Teil an dieser Geschichte ist leider, dass die Bewältigung der Aufgaben als Bezirksschießmeister und als Organisator der Ausbildungen im Diözesanverband sich nur schlecht mit dem restlichen Aufgaben (Familie, Arbeit usw.) vereinbaren lassen und somit aller Wahrscheinlichkeit nach das Amt des Bezirksschießmeisters vor Ablauf der Amtszeit vakant werden wird. Der stellvertretende Bezirksschießmeister und der Bezirks-Bundesmeister sind über diesen Umstand bereits informiert. Mögliche Interessenten, die gerne Aufgaben als Bezirksschießmeister übernehmen wollen, mögen sich bitte melden...

11. Evtl. eingegangene Anträge auf Erweiterung der Tagesordnung

Sind keine eingegangen.

12. Verschiedenes

Es gab hierzu keine Wortmeldungen.

Nächster Termin: 26.10.2016 um 19:30 Uhr in Fühlingsen