

Schießmeisterversammlung am 17.06.2014 in Roggendorf

Vertreter Bezirk:

Bezirksschießmeister: Holger Frank
Stellv. Bezirksschießmeister: Dirk Konitzer
Sonstige: Regina Reiz (Bezirkspresesprecherin)

Start: 19:40 Uhr

Ende: 20:45 Uhr

Vertretene Bruderschaften:

- Fühlingen durch: Dirk Konitzer
- Longerich durch: Petra Buchner
- Merkenich durch: _____
- Pesch durch: Axel Uhlisch
weitere: Bernd Christophey
- Rhe/La/Ka durch: Ralf Heller
- Roggendorf durch: Johannes Odendahl
weitere: Michael Buchner und Frank Gertzen
- Weiler-Volkhoven durch: Klaus Moll
- Pulheim durch: _____
- Stommeln durch: Dirk Watermann
- Sinnersdorf durch: Franz Heinemann
weitere: Adolf Hack

1. Begrüßung durch den Bezirksschießmeister

Holger Frank eröffnete die Versammlung und verteilte – traditionell – die Süßigkeiten.

Folgende Punkte wurden von ihm angesprochen:

- a. Auch dieses Jahr wieder ein Bericht in der Zeitschrift „Der Schützenbruder“ über unseren Bezirksschütztag
Ebenso wurde ein Bericht über die Informationsveranstaltung für Schießstandbetreiber abgedruckt.

Dank an Bezirkspressexpocherin Regina Reiz

- b. Gratulation an die Sieger aus dem Bezirk Köln-Nord bei der Diözesanmeisterschaft 2014:

Einzelwertung

LG: Schüler (m)	4. Platz, Schmidt, Max aus Stommeln
LG: Altersklasse	1. Platz, Schmidt, Thomas aus Stommeln
KK: Altersklasse	1. Platz, Schmidt, Thomas aus Stommeln
KK: Senioren II	1. Platz, Ottenberg, Friedhelm aus Weiler-Volkhoven
ZS: offene Klasse	1. Platz, Schmidt, Thomas aus Stommeln

Mannschaftswertung

LG: Altersklasse	3. Platz, Weiler-Volkhoven I Eikhoff, D., Lehnhof, G., Hubert, R.
KKa: Damen II	1. Platz, Pesch I Gabriel, R., Geysendorpher, V., von Mengden, A.

2. Fragen und Ergänzungen zum letzten Protokoll

Es gab keine...

3. Rückblick Bezirksmeisterschaft 2014

Die Meisterschaft verlief wie in den letzten Jahren. Die Beteiligung lag bei 85% - gegenüber 91% in 2013. Dies wurde aber nicht als Grund zur Besorgnis gesehen.

Auf die einzelnen Tage heruntergebrochen bedeutet dies:

- a. Sinnersdorf LGa A/Sen1/Sen2/D2/D3:
25.01.2014 – gemeldet: 33 / gestartet: 30
26.01.2014 – gemeldet: 53 / gestartet: 42

- b. Longerich KKa A/D2/Sen1/Sen2/D3:
08.02.2014 – gemeldete: 21 / gestartet: 20
09.02.2014 – gemeldete: 26 / gestartet: 25

- c. Pulheim LG/LP/KK/IRG:
22.02.2014 – gemeldet: 38 / gestartet: 26
23.02.2014 – gemeldet: 34 / gestartet: 29
25.02.2014 – 6 Teilnehmer

Ein großer Dank ging wie immer an die ausrichtenden Bruderschaften.

Ebenso muss man den freiwilligen Helfer danken:

Franz Heinemann, Adolf Hack, Frank Dünwald, Axel Uhlisch, Dirk Watermann,
Thomas Schmidt, Ralf Heller, Klaus Moll, Volker Mundus und Willi Gabriel

Ohne die beteiligten Helfer und die ausrichtenden Bruderschaften würden wir diese Meisterschaft nie so reibungslos umsetzen können!

4. Rückblick Bezirksschützentag 2014 in Föhlingen

Ebenso positiv wurde das Fazit für den Bezirksschützentag gezogen.

Erfolgreich durchsetzen konnten sich folgende Bewerber:

Bezirksminiprinzessin:

(Bewerberanzahl: 3)

Emilia Spalluto / Weiler-Volkhoven

Bezirksschülerprinz:

(Bewerberanzahl: 7)

Roberto Demuro / Rheinkassel

Bezirksprinz:

(Bewerberanzahl: 6)

Sandro Neuy / Föhlingen

Bezirkskönig:

(Bewerberanzahl: 8)

Peter Rotte / Roggendorf/Thenhoven

Auch hier ging der Dank an die ausrichtende Bruderschaft.

5. Rückblick Bruderschaftvergleichswettkämpfe 2013/14

Es wurde auch hier ein durchweg positives Feedback gezogen

- a. Luftgewehr Jugend
Gruppenleiter: Roswitha Gabriel
Sieger: Die Bruderschaft aus Roggendorf

- b. Luftgewehr aufgelegt
Gruppenleiter: Axel Uhlisch
Sieger der Gruppe A: Pesch II
Sieger der Gruppe B: Longerich III

- c. Luftpistole
Gruppenleiter: Holger Frank
Sieger: Hitdorf

6. Rückblick Diözesanmeisterschaft 2014

Es gab einige Probleme.

- Termine wurde kurzfristig um eine Woche nach hinten verschoben
- positives Zitat aus der Mail vom Diözesanschießmeister hierzu:

Die durchschnittliche Ausfallquote ist im Vergleich zu den Vorjahren etwas höher. Dies hatte ich aber auch wegen der Verschiebung der Termine erwartet. Ich persönlich habe aber mit einer höheren Ausfallquote gerechnet. Euch und den Schützen noch einmal ein herzliches Dankeschön dafür, dass so viele trotz Terminverschiebung an den Wettkämpfen teilgenommen haben.

7. Bruderschaftsvergleichswettkämpfe 2014/15

Beginn: 01.10.2014

Ende: 28.02.2015

a. Luftgewehr Jugend

Roswitha Gabriel

Schon gemeldet haben sich: Roggendorf

b. Luftgewehr Schützen

Dirk Konitzer

Schon gemeldet haben sich:

c. Luftgewehr aufgelegt

Axel Uhlich

Schon gemeldet haben sich: Weiler Volkhoven / Sinnersdorf / Roggendorf /

Longerich I – III / Pesch I / Pesch II

weitere Info vom Axel:

bis 15.08.14 Anzahl der Mannschaften Eures Vereins, die an o.g. Wettkämpfen teilnehmen,

bis 15.09.14 namentliche Meldung mit Bastian-Nr..

Nachdem feststeht wie viele Mannschaften teilnehmen, erfolgt die Runden-/

Stichtageinteilung.

d. Luftpistole

Holger Frank

Schon gemeldet haben sich: Weiler Volkhoven / Sinnersdorf / Roggendorf /

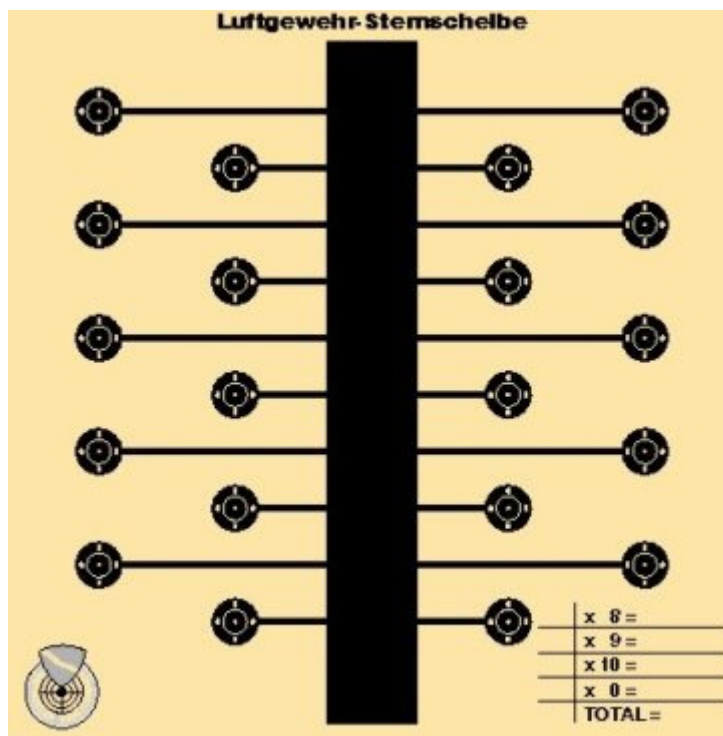
Hitdorf

Unter Vorbehalt haben sich gemeldet: Longerich / Fühlingen

8. Bezirkspokal am 27.09.2014 in Merkenich

Bedingungen:

- Eine Mannschaft besteht aus 4 Schützen ab 12 Jahre
- Disziplin: Sternescheibe (20 Sterne) LG sitzend aufgelegt, Distanz 10m
- Jeder Teilnehmer einer Mannschaft schießt jeweils 5 Sterne vertikal
- Pokal für Platz 1-3, Urkunde für jeden Teilnehmer dieser Mannschaften
- Startgeld EUR 5,00 pro Mannschaft
- Jede Bruderschaft darf unbegrenzt viele Mannschaften melden
- Anmeldung unter: www.bv-koeln-nord.de/formular-bp-dl.htm
- **Meldeschluss: 27.08.2014**
- Lageneinteilung



9. Fragen möglicher Interessenten für das Amt des stellv. Bezirksschießmeisters

Es gibt einen Bewerber: Klaus Moll

10. Lehrgänge Sachkunde/Schießleiter

Es gab weder eine Einladung für einen der beiden Lehrgänge, noch wurden Anträge abgegeben.

Folgender Hinweis aus der Mail vom Diözesanschießmeister:

die neuen Vordrucke für die Anmeldung von Schützen zu den Waffensachkunde- und Schießleiterlehrgängen (Dateien: 2014_Anmeldung_Anmeldung.pdf, 2014_Sachkunde.pdf und 2014_Schiessleiter.pdf)

Die Vordrucke wurden aktualisiert. Bitte achtet darauf, dass die Lehrgangsgebühren für die Waffensachkundelehrgänge ab dem 01.01.2015 angepasst wurden und sich die Bankdaten für die Zahlung der Lehrgangsgebühren geändert haben.

11. Evtl. eingegangene Anträge auf Erweiterung der Tagesordnung

Es gab keine!

12. Verschiedenes

Folgende Punkte wurden angesprochen:

- Die max. zulässige Vergrößerung beträgt 0,5 Dioptrin!
- Aus Pesch kam der Hinweis, dass der Schießsachverständige „Hahnenkamp Junior“ in München wohnt!
- Es gab einen Erste-Hilfe-Lehrgang in Pesch (vom 19.07 – 20.07)
- Wir brauchen – scheinbar – keine Helfer für die Bundesmeisterschaft zu stellen. Holger hatte zwar nachgefragt, aber keine Antwort bekommen.

Nächster Termin: **am 06.11.2014 in Sinnersdorf um 19:30 Uhr**